

Type A

まちかね祭PA表 <ステージ宙>

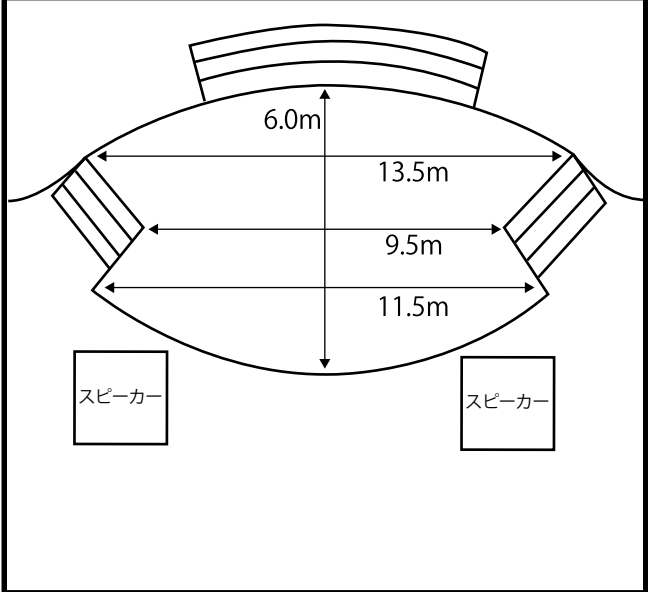
大阪大学大学祭中央実行委員会

団体名		企画名	
使用日		使用時間	: ~ :

進行内容、BGM

音源の使用(BGM等)
有 ・ 無

使用範囲・マイク設置図など



必要機材総数

持込み機材

その他要望など
