

TypeB

まちかね祭 ステージ宙 PA 表

大阪大学大学祭中央実行委員会

バンド名					
------	--	--	--	--	--

団体名		使用日		使用時間	
-----	--	-----	--	------	--

音源(BGM 等)の使用	写真・動画撮影	更衣室の使用
--------------	---------	--------

メンバー

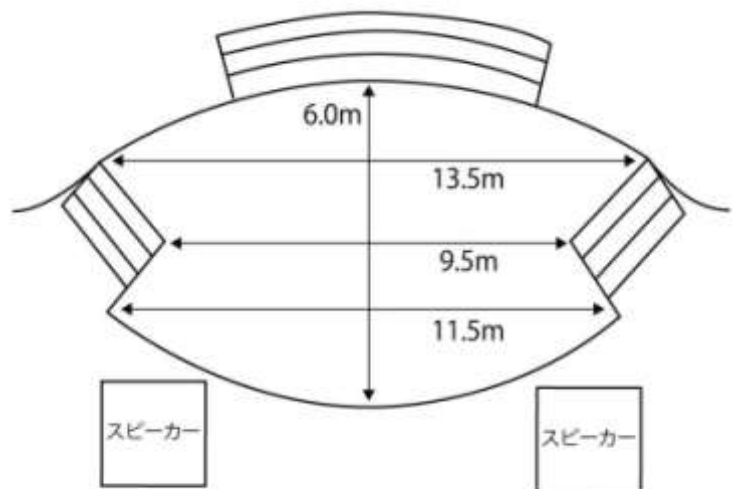
曲目、MC などの順番及び時間

持ち込み機材

PA さんに借りる機材

音楽を流すタイミング

立ち位置・マイクの配置



その他の要望
